

Siemens AG, Stand 01.06.1997. Bestellnummer A31003-E8000-X167-1-19

Sicherheitshinweise

Die TFE-Adapter

- entsprechen den vorgeschriebenen Konformitäts- und Sicherheitsbestimmungen,
- keiner direkten Sonnenbestrahlung oder anderen Wärmequellen aussetzen,
- nicht mit Flüssigkeiten bespritzen.

Führen Sie niemals Gegenstände in Geräteöffnungen ein.

Anschluß des TFE-Adapters nur im spannungslosen Zustand.

Einsatzmöglichkeiten

Der TFE-Adapter ohne Verstärker (S30817-K930-A200) ist zur Anschaltung von Torsprechstellen vorgesehen, z.B.:

- EGUCOM (Fa. Ackermann; Fa. Emmerich)
- Fa. Grothe
- Fa. Ritto
- Fa. Siedle
- Fa. Telegärtner
- Fa. Telekom Doorline M02 (nur S30817-K930-A300).

Der TFE-Adapter mit Verstärker (S30817-K930-A313) ist zur Anschaltung von passiven Torsprechstellen vorgesehen, z.B.:

- Fa. Siedle
- Fa. Ritto.

Verpackungsinhalt

- TFE-Adapterbox
- Montageanleitung

Montage

Der TFE-Adapter ist mit 2 Schrauben (4 x 30 mm) und entsprechenden Dübeln in der Nähe der Türsprech-/ Türöffnereinrichtung zu montieren.

Leistungsart:

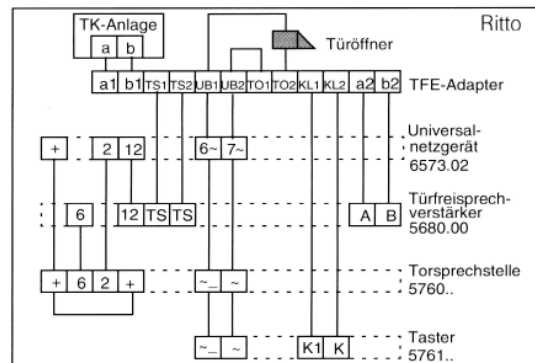
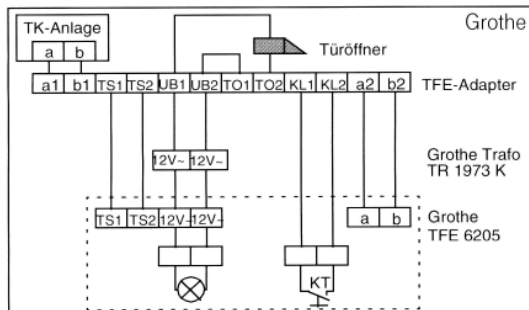
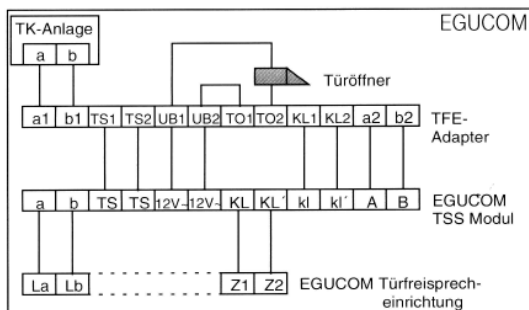
Es können handelsübliche Fernmeldeleitungen verwendet werden, die paarweise verseilt sind, z. B. J - Y (ST) Y 6 x 2 x 0,6.

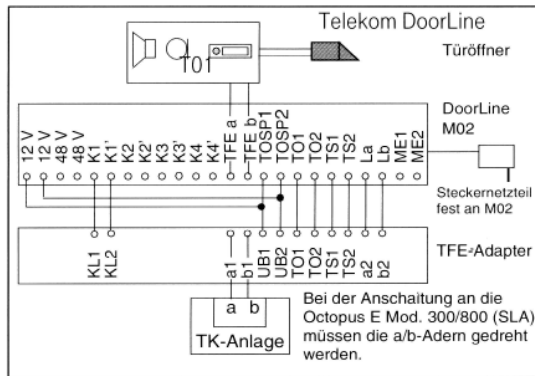
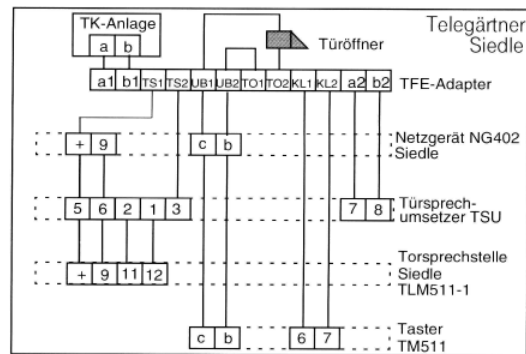
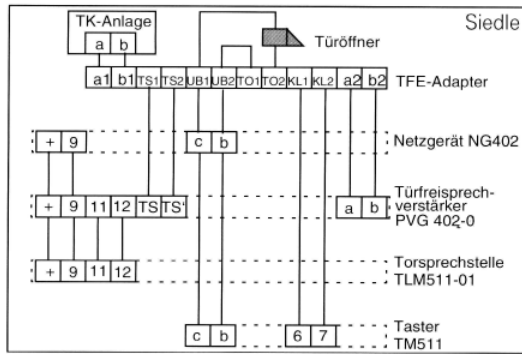
Leitungsführung:

Zur Erfüllung der allgemeinen Sicherheitsbestimmungen nach VDE 0100 bzw. 0800 und zur Vermeidung von Störeinflüssen müssen die Schwachstromleitungen getrennt von den Starkstromleitungen geführt werden. Als Mindestabstand sind 10 cm einzuhalten.

Anschluß/Inbetriebnahme TFE-Adapter ohne Verstärker

Anschlußbeispiele TFE-Adapter ohne Verstärker

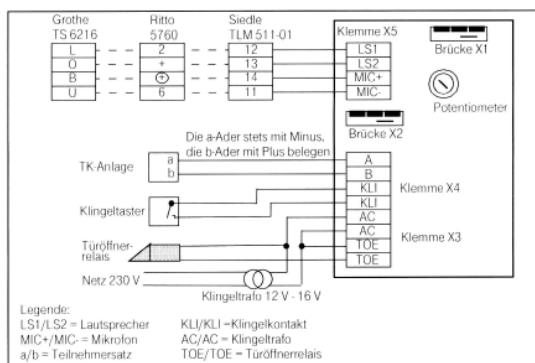
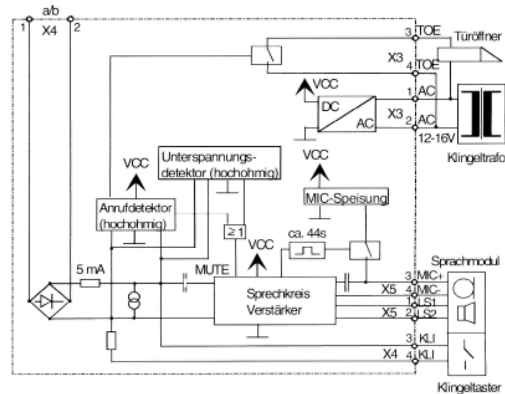




Anschluß/Inbetriebnahme TFE-Adapter mit Verstärker

Dieser Adapter verbindet eine a/b-Schnittstelle der TK-Anlage mit einer Türfreisprecheinrichtung, einem Türöffner und einem Klingeltaster. Die Steuerung erfolgt über die Anlage. Damit ist ein Anschluß an passive Türsprechstellen möglich. Für jeden TFE-Adapter ist eine eigene Stromversorgung (12-16 V, Klingeltrafo) notwendig. Die Stromaufnahme des TFE-Adapters mit Verstärker beträgt ca. 150 mA.

Dabei muß unter Umständen berücksichtigt werden, daß der Transformator zwei unterschiedliche Spannungen zur Verfügung stellen muß, wenn für die Versorgung des TFE-Adapters eine andere Spannung verwendet wird, als für den Türöffner und die Klingel-tasterbeleuchtung.



- Potentiometer zum Einstellen der Lautstärke der Türsprechstelle (max. Lautstärke = rechter Anschlag)
- Brücke X1 nicht ändern (BRD)
- Kontaktbelastung des Türöffners max. 24 V, 2 A

Besonderheiten

Siedle

In der Torstation Siedle TLM 511-01 müssen folgende Änderungen vorgenommen werden:

1. Siedle Torstation öffnen
2. Brücke 1, 3 und 4 öffnen
3. Draht vom Lautsprecher von Stift „bl“ auf Stift „12“ umstecken
4. Siedle Torstation schließen

Brücke X2

Hinweis: Die TLM511-02 kann nicht mehr umkonfiguriert werden und ist daher für den oben beschriebenen Einsatz nicht geeignet.

Ritto:

In der Torstation Ritto 5760 ist das Potentiometer auf max. Lautstärke zu stellen.

Brücke X2

Eine eventuell vorhandene Brücke zwischen + und H der Torstation ist zu entfernen.

Grothe:

In der Torstation Grothe TS 6216 ist die gelbe Drahtbrücke von „B“ auf „0“ umzuklemmen.

Brücke X2

Die Brücke X1 verbleibt generell im Lieferzustand.